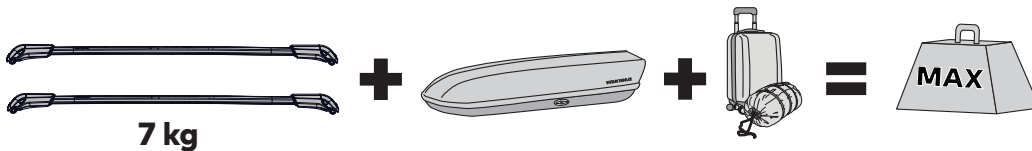


MAX kg



7 kg



yakimaglobal.com

EN CONTENTS

DE INHALT

ES CONTENIDO

FR CONTENU

NO INNHOLD

PT CONTEÚDO

RU СОДЕРЖАНИЕ

IT CONTENUTO

PL ZAWARTOŚĆ

CS OBSAH

SK OBSAH

NL INHOUD

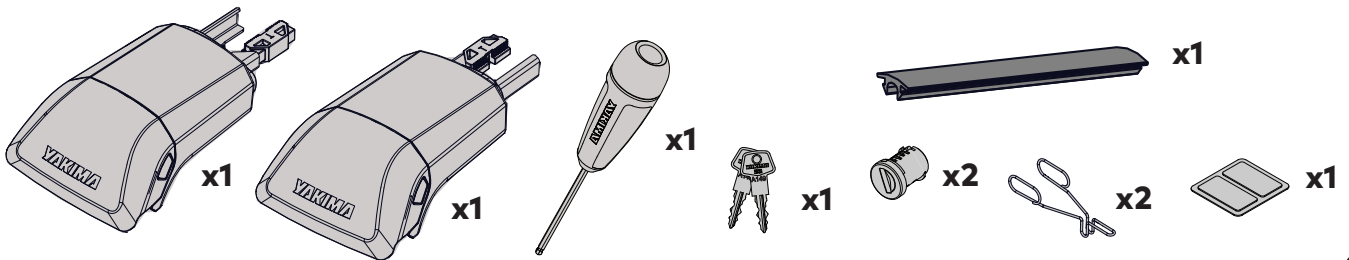
SV INNEHÅLL

DK INDHOLD

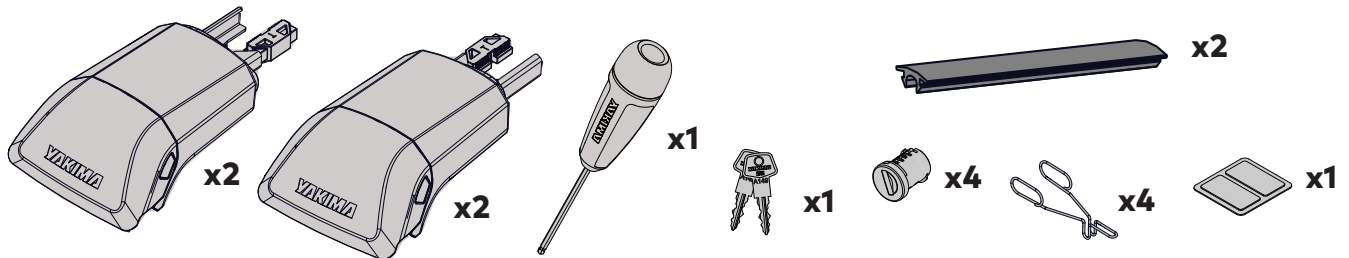
UA ЗМІСТ

FI SISÄLLYS

9813032 SKYLINE FX LEGS 2 PACK



9813034 SKYLINE FX LEGS 4 PACK



EN THIS INSTALLATION REQUIRES INTERNET ACCESS.

DE DIESE INSTALLATION ERFORDERT EINEN INTERNETZUGANG.

ES ESTA INSTALACIÓN REQUIERE ACCESO A INTERNET.

FR CETTE INSTALLATION REQUIERT UN ACCÈS INTERNET.

NO DENNE INSTALLASJONEN KREVER INTERNETILGANG.

PT ESTA INSTALAÇÃO NECESSITA DE ACESSO À INTERNET.

RU ДЛЯ ДАННОЙ УСТАНОВКИ ТРЕБУЕТСЯ ДОСТУП В ИНТЕРНЕТ.

IT QUESTA INSTALLAZIONE RICHIEDE UN ACCESSO A INTERNET.

PL NINIEJSZA INSTALACJA WYMAGA POŁĄCZENIA INTERNETOWEGO.

CS TATO INSTALACE VYŽADUJE PŘÍSTUP K INTERNETU.

SK TÁTO INŠTALÁCIA VYŽADUJE PŘÍSTUP NA INTERNET.

NL BIJ DEZE INSTALLATIE HEB JE INTERNETTOEGANG NODIG.

SV DENNA INSTALLATION KRÄVER INTERNETUPPKOPPLING.

DK DENNE INSTALLATION KRÆVER INTERNETADGANG.

UA ДЛЯ ДАНОГО ВСТАНОВЛЕННЯ ПОТРІБЕН ДОСТУП ДО ІНТЕРНЕТУ.

FI TÄMÄ ASENNUS EDELLYTÄÄ INTERNET-YHTEYTTÄ.

EN INSTALL LANDING PADS

DE LANDING PADS INSTALLIEREN

ES INSTALAR LAS LANDING PADS

FR INSTALLER LES LANDING PADS

NO INSTALLERE LANDING PADS

PT INSTALAR SUPORTES LANDING PADS

RU УСТАНОВИТЕ LANDING PADS

IT INSTALLAZIONE DEI LANDING PADS

PL ZAMONTUJ LANDING PADS

CS NAINŠTALUJTE LANDING PADS

SK NAINŠTALUJTE LANDING PADS

NL LANDING PADS INSTALLEREN

SV INSTALLERA LANDNINGSPADS

DK INSTALLER LANDING PADS

UA ВСТАНОВИТЬ LANDING PADS

FI ASENNÄ LANDING PADS

EN Before installing your SkyLine FX install your Yakima Landing Pads. Scan the QR code and look up your vehicle then choose your SkyLine FX fit from the list.

DE Bevor Sie Ihr SkyLine FX installieren, installieren Sie Ihre Yakima Landing Pads. Scannen Sie den QR-Code und suchen Sie Ihr Fahrzeug und wählen Sie dann Ihren SkyLine FX aus der Liste.

ES Antes de instalar tu SkyLine FX, instala las Landing Pads de Yakima. Escanea el código QR y busca tu vehículo y, a continuación, elige tu accesorio SkyLine FX de la lista.

FR Avant d'installer votre SkyLine FX, installez vos Yakima Landing Pads. Scannez le QR code et recherchez le modèle de votre véhicule, puis choisissez votre SkyLine FX dans la liste.

NO Før du installerer SkyLine FX, må du installere Yakima Landing Pads. Skann QR-koden og søk opp kjøretøyet ditt og velg deretter det som passer for SkyLine FX fra listen.

PT Antes de instalar o seu SkyLine FX, instale os seus suportes Yakima Landing Pads. Leia o código QR e procure o seu veículo; em seguida, escolha o estilo do seu SkyLine FX a partir da lista.

RU Перед монтажом вашего SkyLine FX установите Yakima Landing Pads. Отсканируйте QR-код и найдите ваш автомобиль, затем выберите свое крепление SkyLine FX из списка.

IT Prima d'installare il tuo SkyLine FX installa i Landing Pads Yakima. Scannerizza il codice QR e cerca il veicolo, poi scegli il tuo SkyLine FX dall'elenco.

PL Przed zainstalowaniem produktu SkyLine FX zamontuj Yakima Landing Pads. Zeskanuj kod QR i wyszukaj swój pojazd, a następnie wybierz pasujący SkyLine FX z listy.

CS Než si nainštalujete SkyLine FX, nainštalujte si Yakima Landing Pads. Naskenujte QR kód a vyhledejte své vozidlo, poté si ze seznamu vyberte vhodný SkyLine FX.

SK Pred inštaláciou SkyLine FX nainštalujte podložky Yakima Landing Pads. Naskenujte QR kód a vyhľadajte svoje vozidlo, potom si zo zoznamu vyberte SkyLine FX.

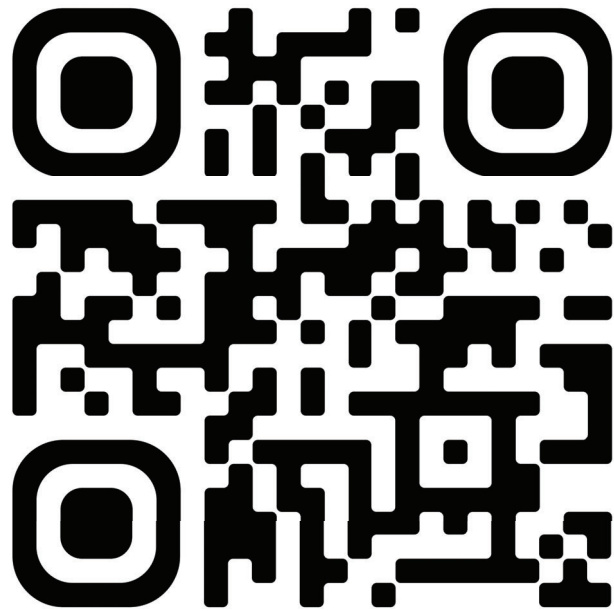
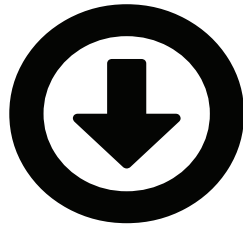
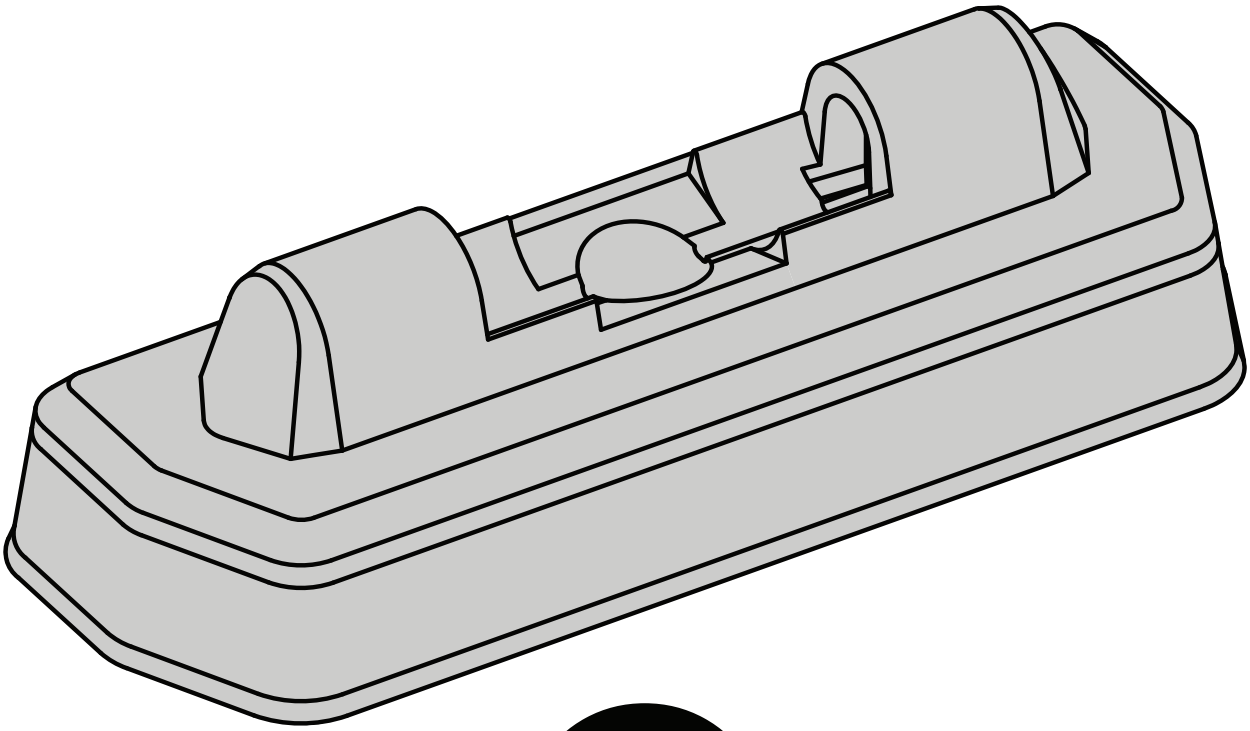
NL Voordat je begint met het installeren van de SkyLine FX, installeer je eerst de Yakima Landing Pads. Scan de QR-code en zoek je voertuig. Kies vervolgens je SkyLine FX-type uit de lijst.

SV Innan du installerar dina SkyLine FX, installera dina Yakima Landing Pads. Skanna QR-koden och leta upp ditt fordon och välj sedan SkyLine FX från listan.

DK Inden du installerer din SkyLine FX, skal du installere dine Yakima Landing Pads. Scan QR-koden og slå dit køretøj op og vælg derefter din SkyLine FX fra listen.

UA Перед монтажем вашого SkyLine FX встановіть Yakima Landing Pads. Відскануйте QR-код і знайдіть ваш автомобіль, потім оберіть своє кріплення SkyLine FX зі списку.

FI Ennen kuin asennat SkyLine FX, asenna Yakima Landing Pads. Skanna QR-koodi ja etsi ajoneuvosi ja valitse sitten sopiva SkyLine FX luettelosta.



yakimaglobal.com

EN INSTALL LOCK CORES

DE SCHLOSSKERN INSTALLIEREN

ES INSTALAR NÚCLEOS DE LAS CERRADURAS

FR INSTALLER LES BARILLETS

NO INSTALLERE LÅSEKJERNER

PT INSTALAR CILINDROS DAS FECHADURAS

RU УСТАНОВИТЕ СЕРДЦЕВИНЫ ЗАМКА

IT INSTALLARE I NUCLEI DELLE INSTALLACJA

PL WKŁADEK ZAMKÓW

CS NAINSTALUJTE JÁDRA ZÁMKU

SK INŠTALÁCIA JADRA ZÁMKU

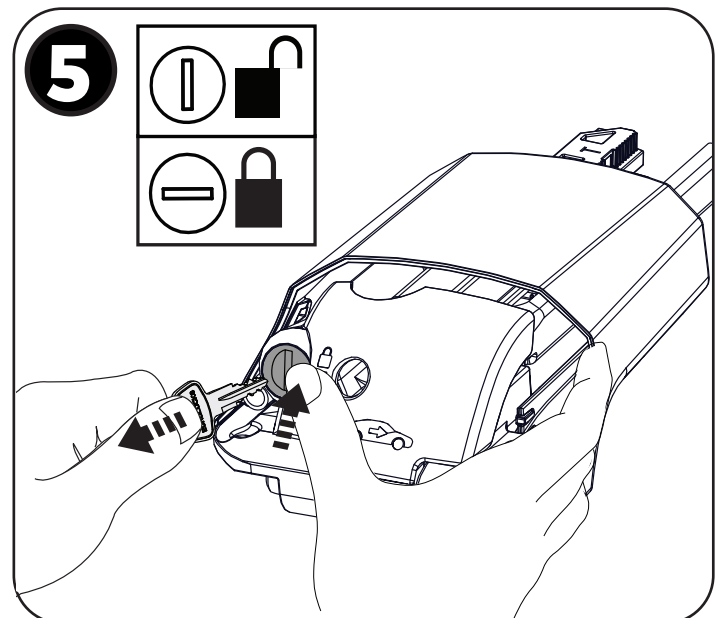
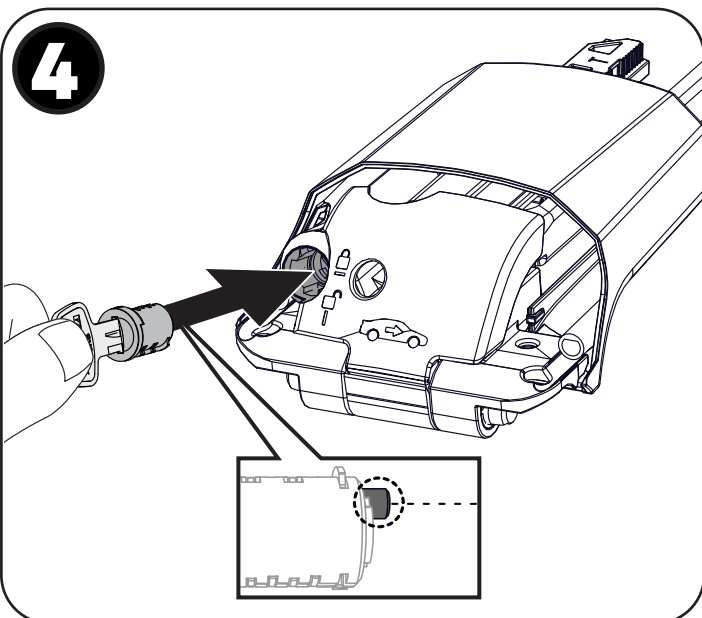
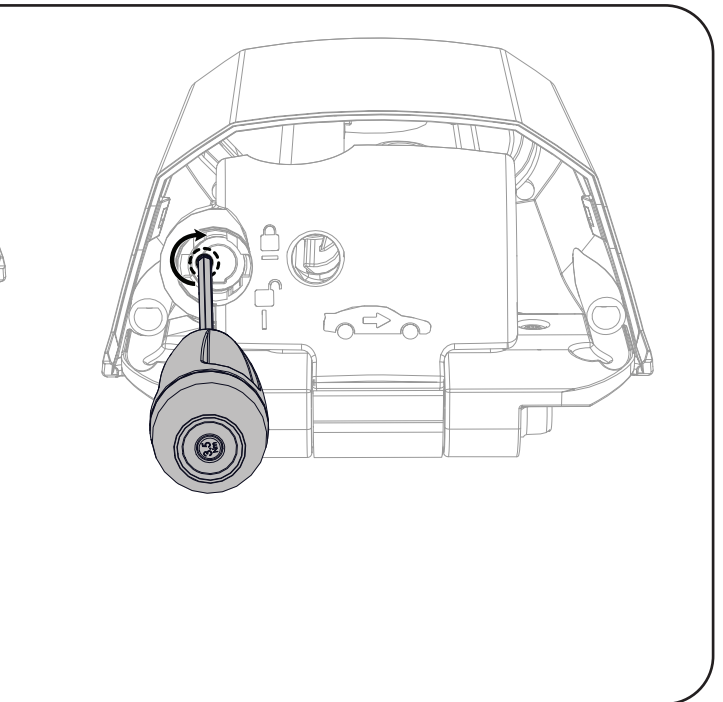
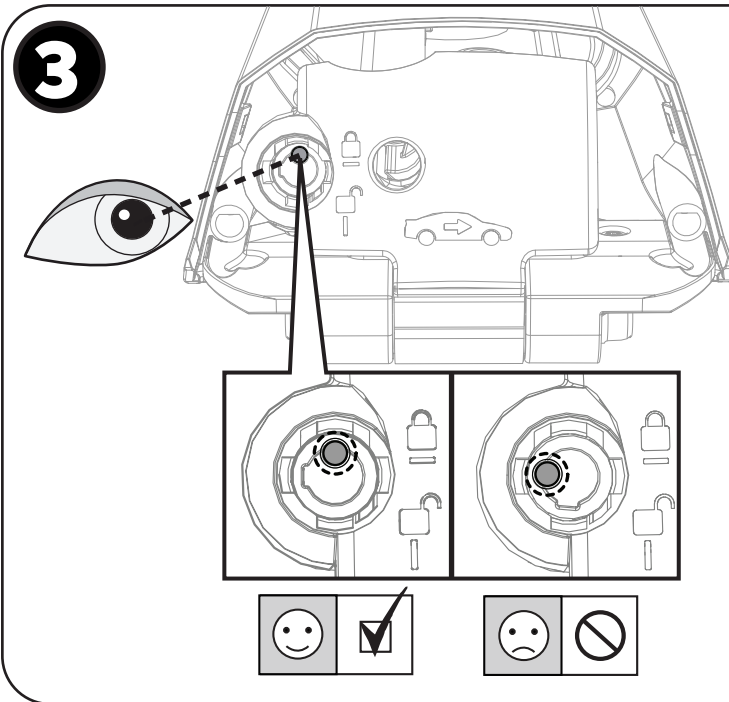
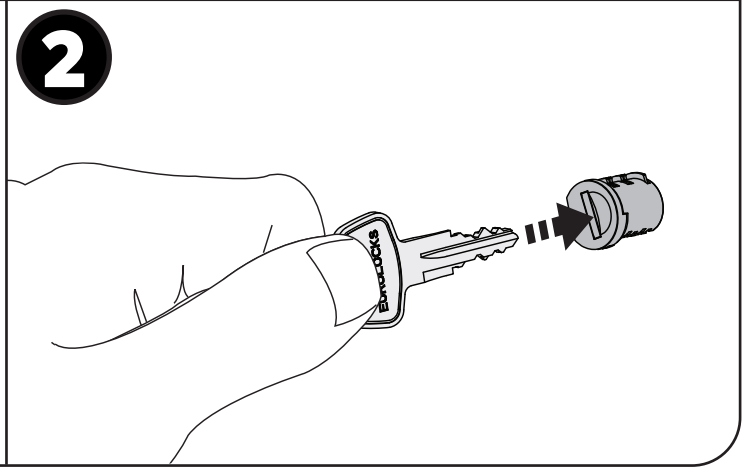
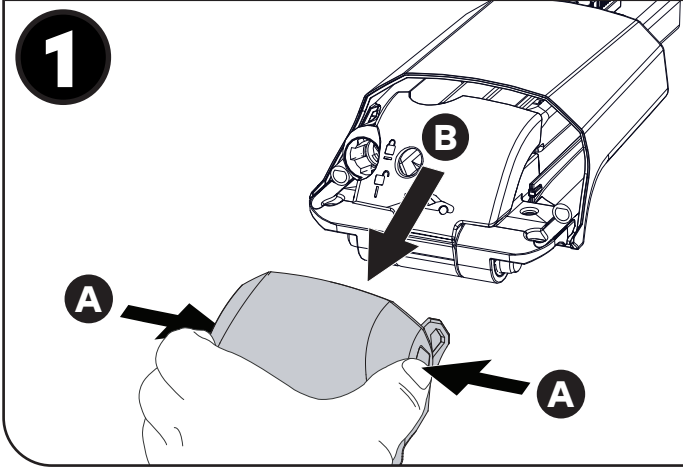
NL LOCK CORES INSTALLEREN

SV INSTALLERA LÅSKÄRNOR

DK INSTALLER LÅSEKERNER

UA ВСТАНОВІТЬ СЕРЦЕВИНИ ЗАМКУ

FI ASENNÄ LUKKOJEN YTIMET

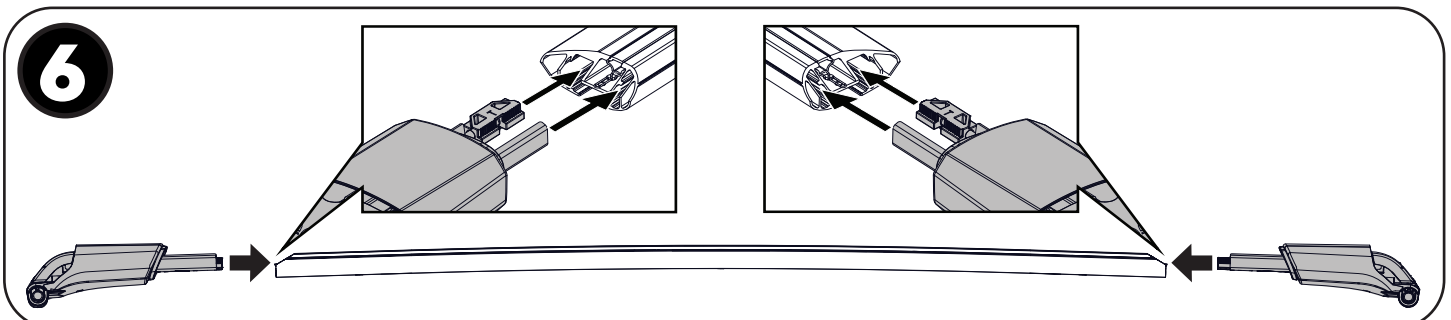
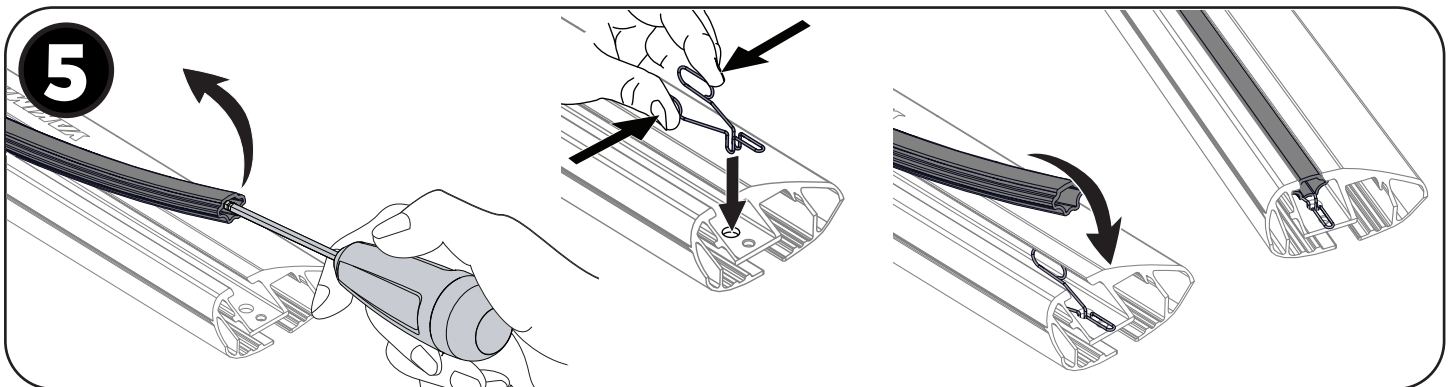
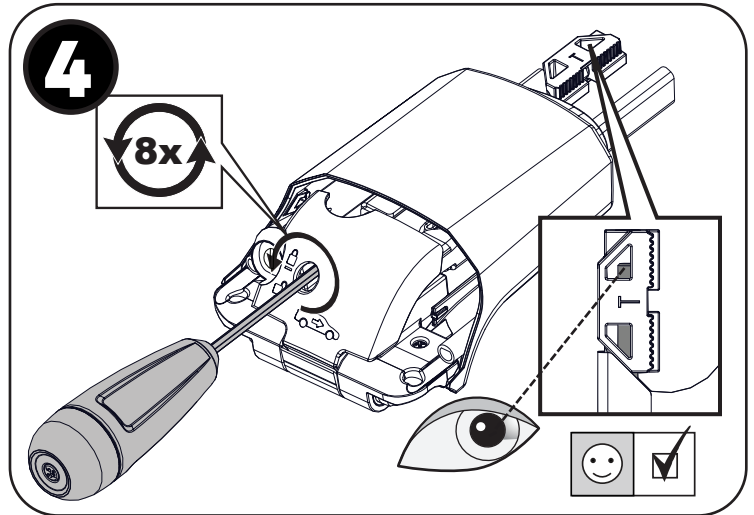
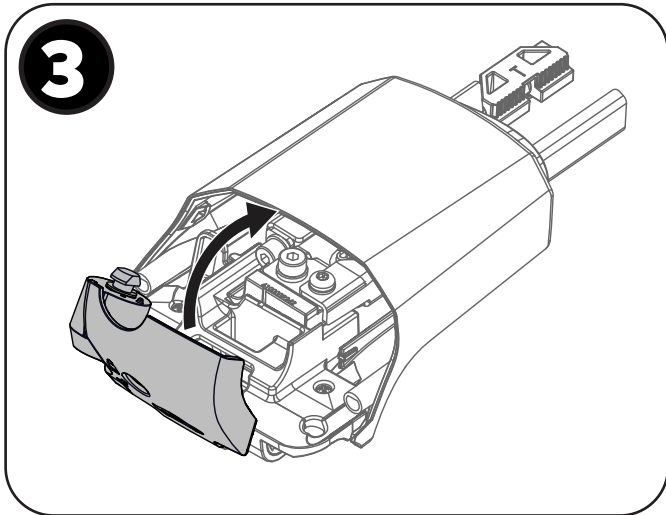
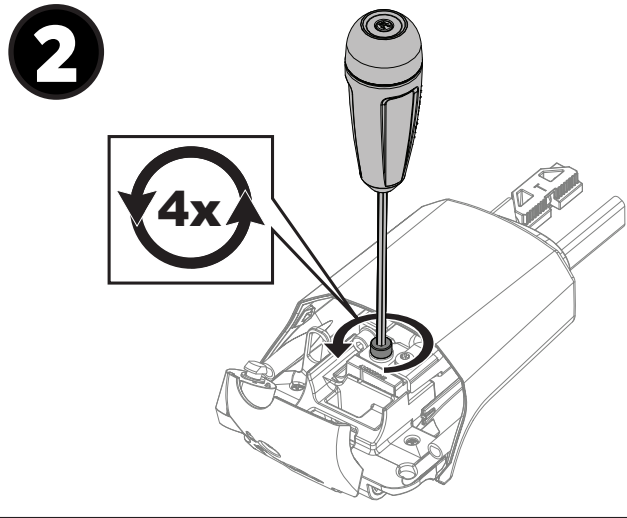
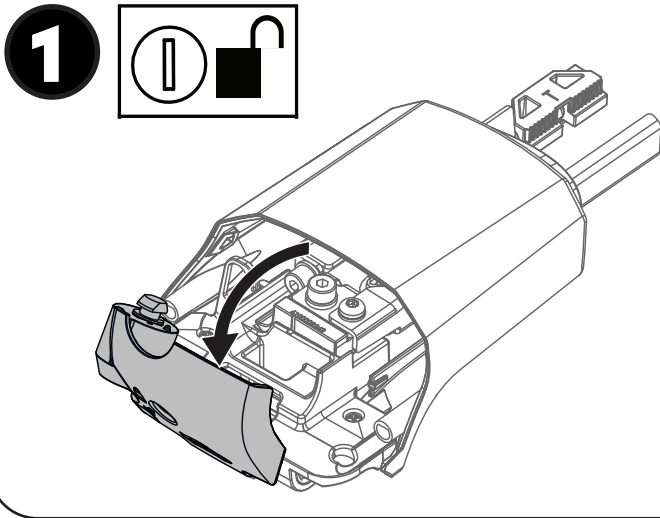


EN SKYLINE FX INSTALLATION

DE SKYLINE FX MONTAGE
ES INSTALACIÓN SKYLINE FX
FR INSTALLATION SKYLINE
NO SKYLINE FX MONTERING
PT MONTAGEM SKYLINE FX

RU МОНТАЖ SKYLINE FX
IT INSTALLAZIONE SKYLINE
PL MONTAŻ SKYLINE FX
CS INSTALACE SKYLINE FX
SK INŠTALÁCIA SKYLINE FX

NL SKYLINE FX INSTALLATIE
SV SKYLINE FX MONTERING
DK SKYLINE FX INSTALLATION
UA УСТАНОВКА SKYLINE FX
FI SKYLINE FX ASENNUS



7

EN Scan the QR code and look up your vehicle then choose your SkyLine FX fit from the list. Record your crossbar sizes and your Pitch (P1, P2) settings.

DE Scannen Sie den QR-Code, suchen Sie Ihr Fahrzeug und wählen Sie dann Ihren SkyLine FX aus der Liste aus. Notieren Sie Ihre Querstangengrößen und Ihre Pitcheinstellungen (P1, P2).

ES Escanea el código QR y busca tu vehículo y, a continuación, elige tu accesorio SkyLine FX en la lista. Anota el tamaño del travesaño y los ajustes del ángulo (P1, P2).

FR Scannez le code QR et recherchez votre véhicule, puis choisissez votre SkyLine FX dans la liste. Notez les dimensions de votre barre transversale et vos réglages d'angle (P1, P2).

NO Skann QR-koden og søk opp kjøretøyet ditt, og velg deretter det som passer for SkyLine FX fra listen. Registrer størrelsen på tverrstengene dine og vinkelinnstillingene dine (P1, P2).

PT Leia o código QR e procure o seu veículo; em seguida, escolha o estilo do seu SkyLine FX a partir da lista. Registe os tamanhos da sua barra transversal e as suas definições de passo (P1, P2).

RU Отсканируйте QR-код и найдите ваш автомобиль, затем выберите свое крепление SkyLine FX из списка. Запишите размеры вашей поперечной штанги и настройки шага (P1, P2).

IT Esegui la scansione del codice QR per cercare il veicolo, quindi scegli il SkyLine FX adatto dall'elenco. Registra le dimensioni della traversa e le impostazioni del passo (P1, P2).

PL Zeskanuj kod QR i wyszukaj swój pojazd, a następnie wybierz z listy pasujący produkt SkyLine FX. Zapisz rozmiary belek i ustawienia Pitch (P1, P2).

CS Naskenujte QR kód a vyhledejte své vozidlo, poté si ze seznamu vyberte vhodný SkyLine FX. Zaznamenejte rozměry příčnicků a nastavení roztečí (P1, P2).

SK Naskenujte QR kód a vyhľadajte svoje vozidlo, potom si zo zoznamu vyberte vhodný SkyLine FX. Zaznamenajte veľkosti priečnikov a nastavenie sklonu (P1, P2).

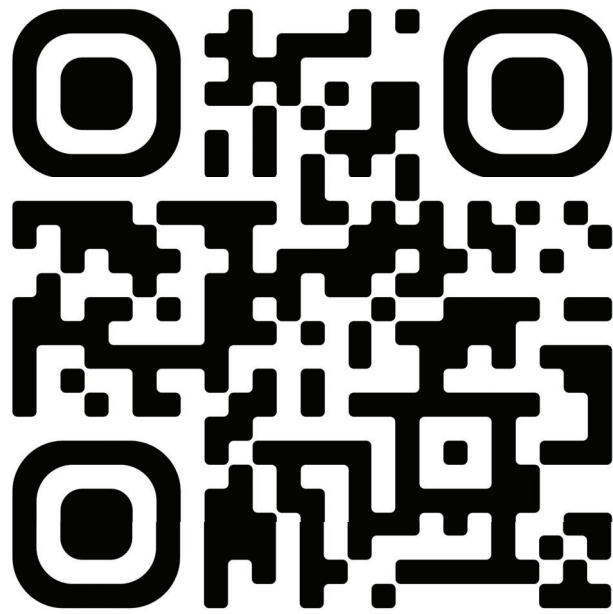
NL Scan de QR-code en zoek je voertuig op. Kies vervolgens je SkyLine FX-type uit de lijst. Noteer de dwarsstangmaten en uw Pitch-instellingen (P1, P2).

SV Skanna QR-koden och leta upp ditt fordon och välj sedan SkyLine FX från listan. Registrera mått för dina lasthållare och dina vinkelinställningarna (P1, P2).

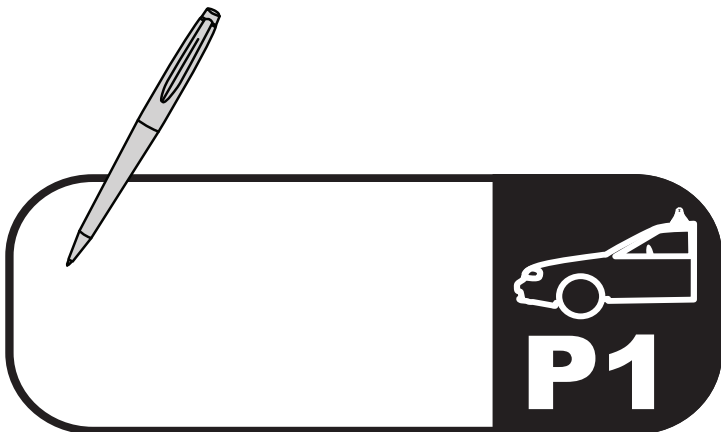
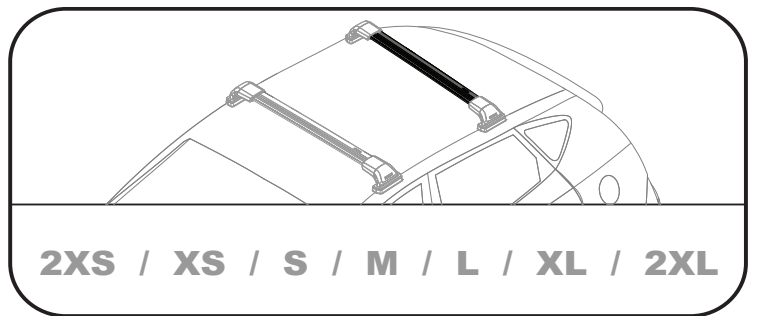
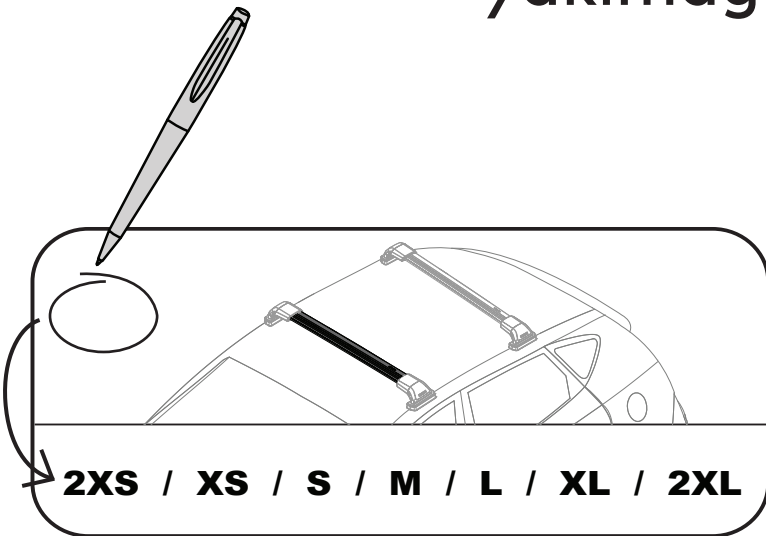
DK Scan QR-koden og slå dit køretøj op og vælg derefter din SkyLine FX fra listen. Registrer størrelsen på dine tværstænger og dine vinkelindstillinger (P1, P2).

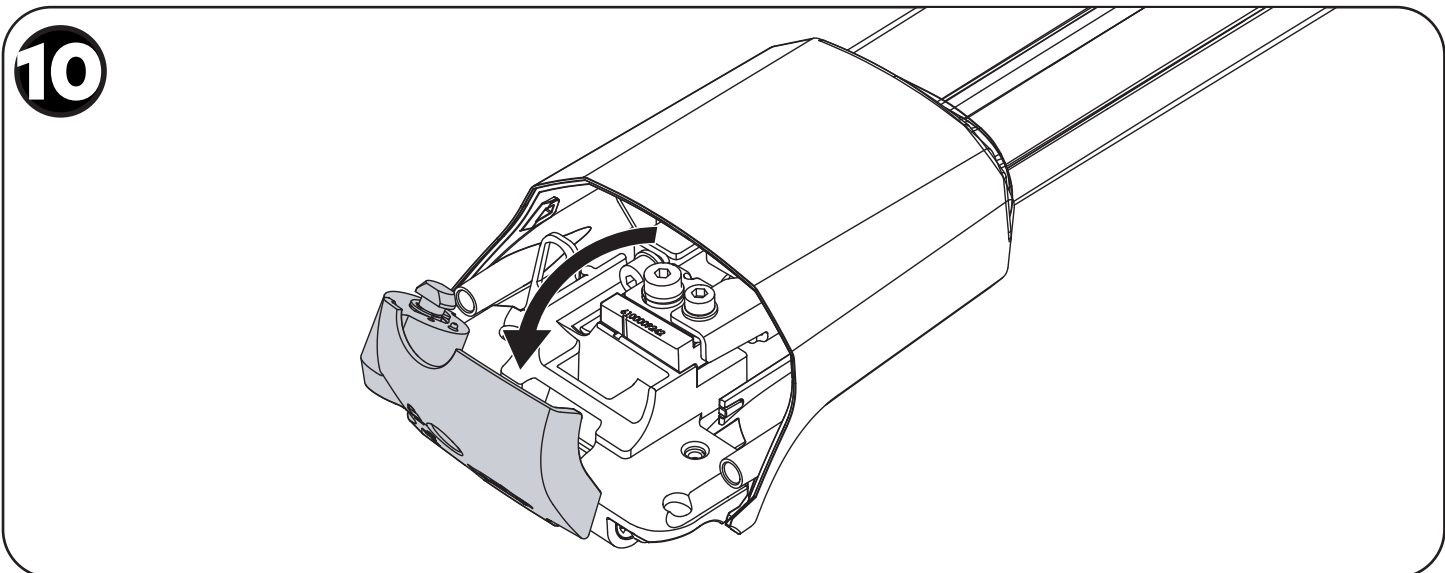
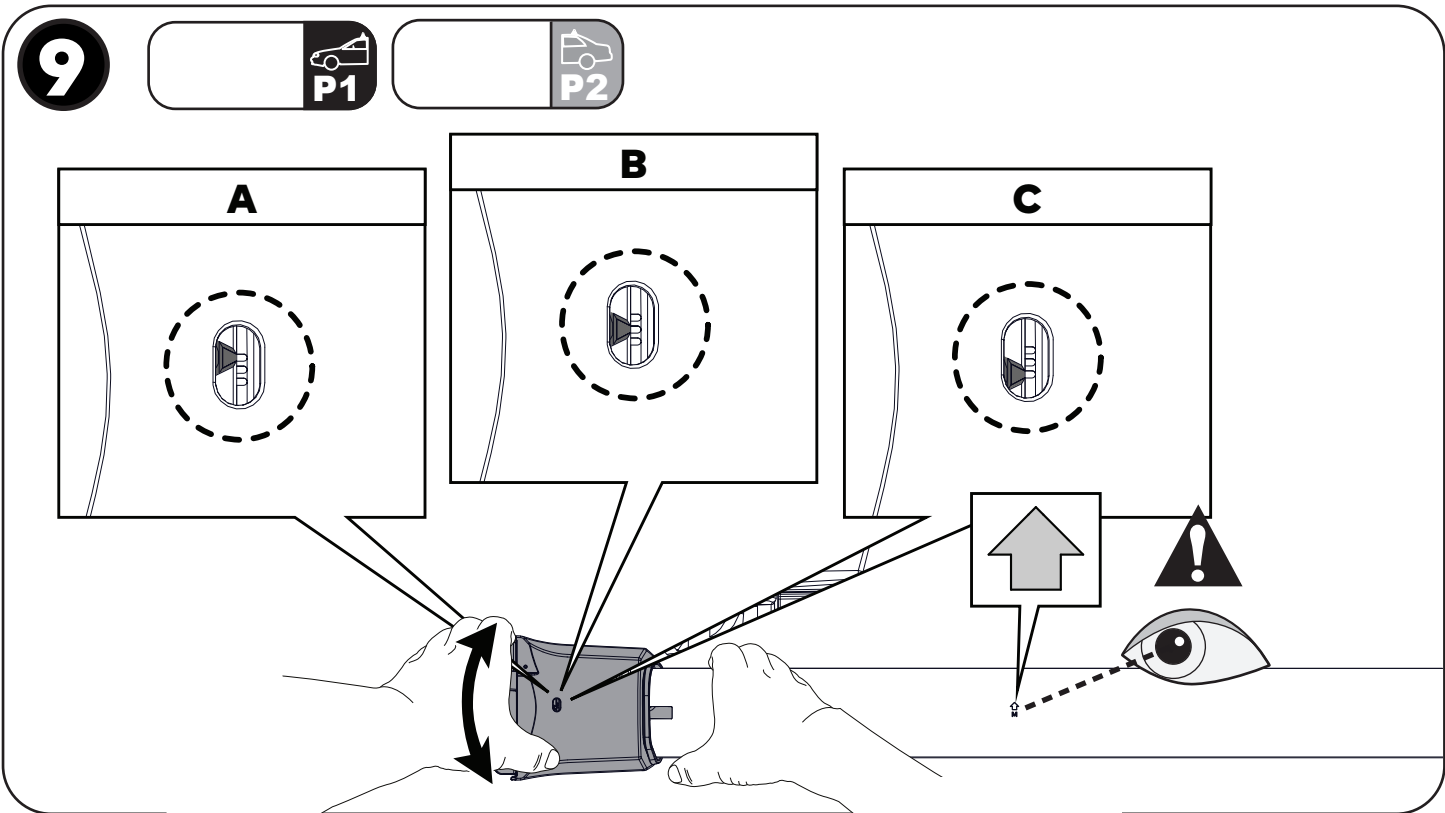
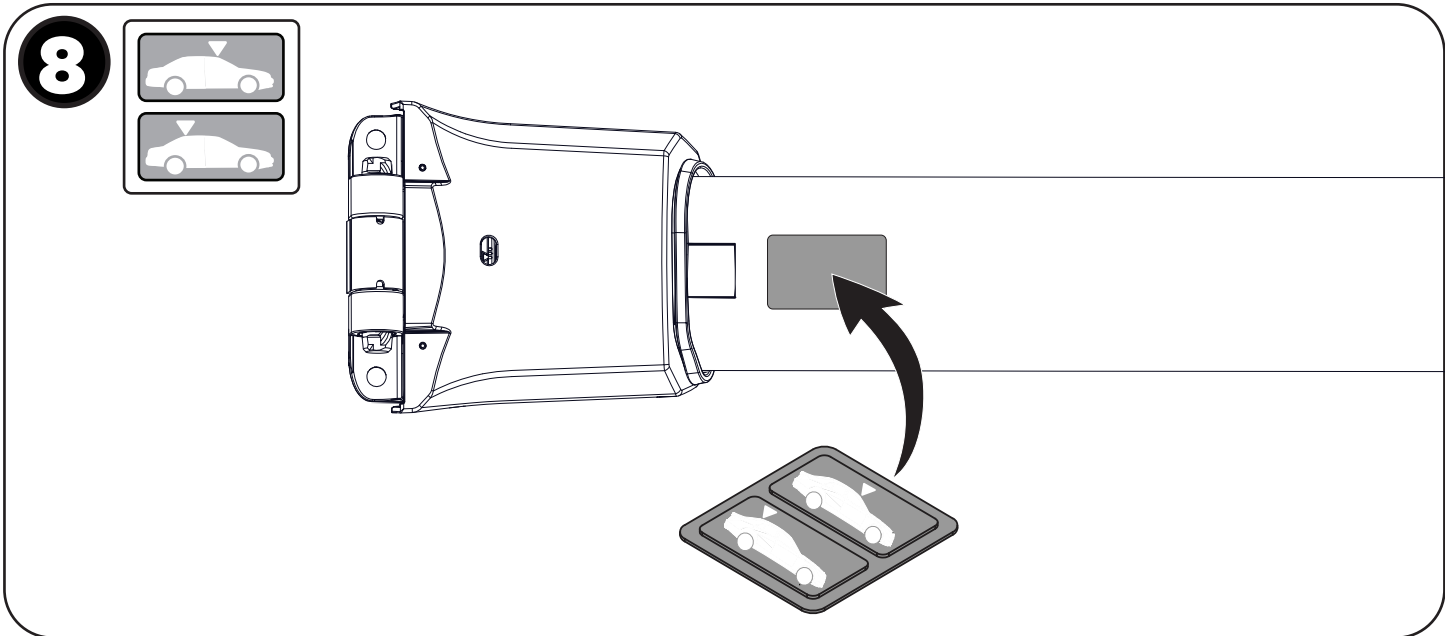
UA Відскануйте QR-код і знайдіть ваш автомобіль, потім оберіть своє кріплення SkyLine FX зі списку. Запишіть розміри вашої поперечної штанги й налаштування кроку (P1, P2).

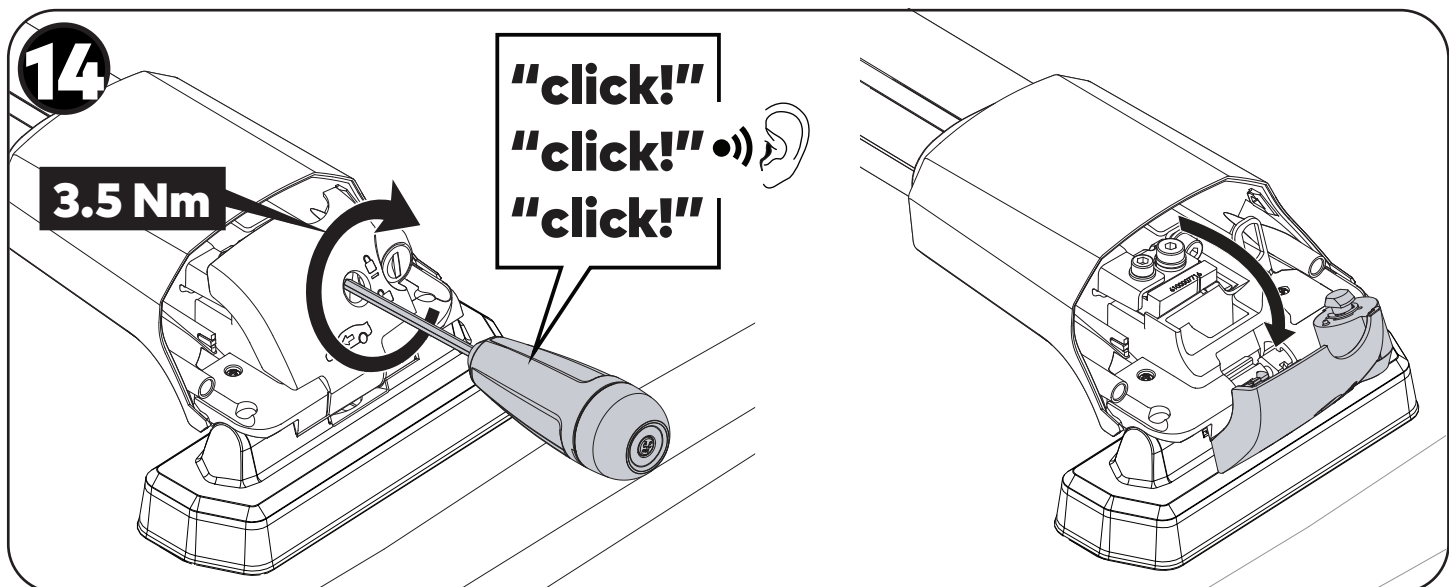
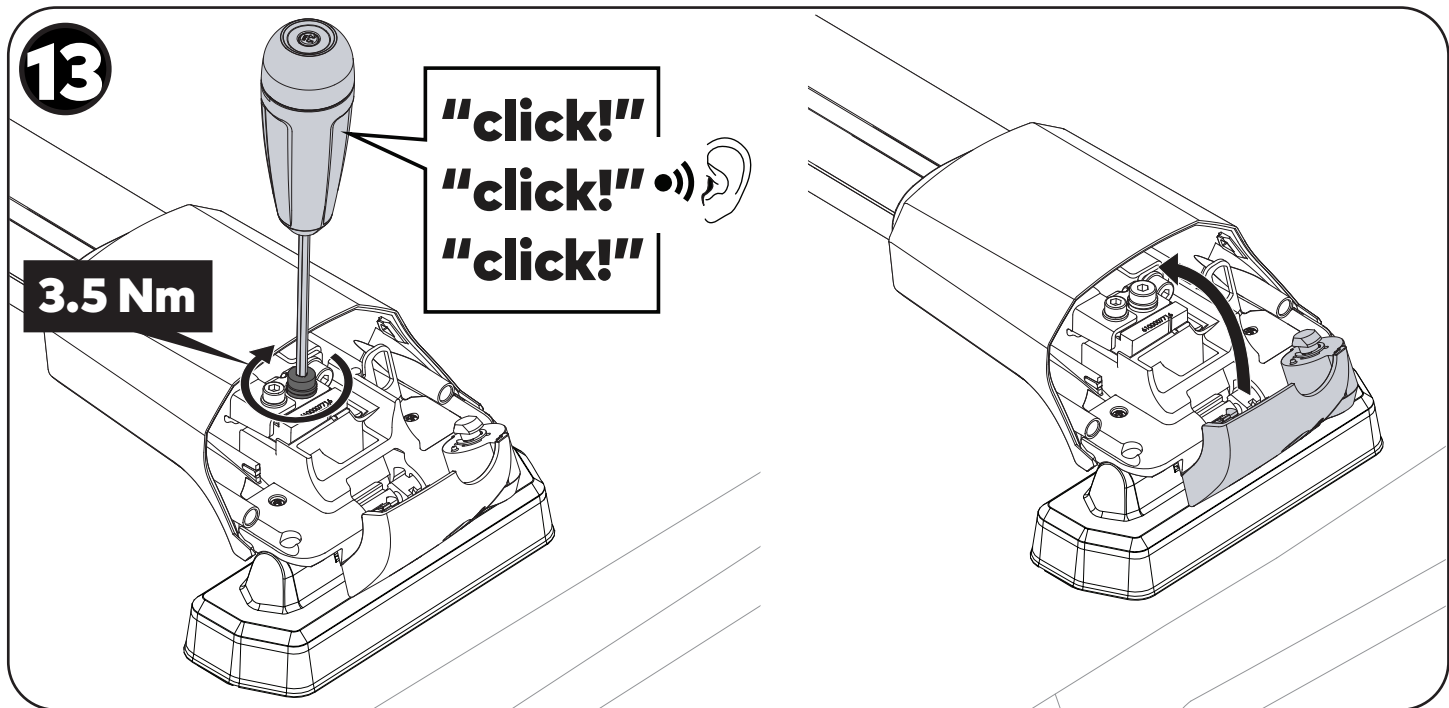
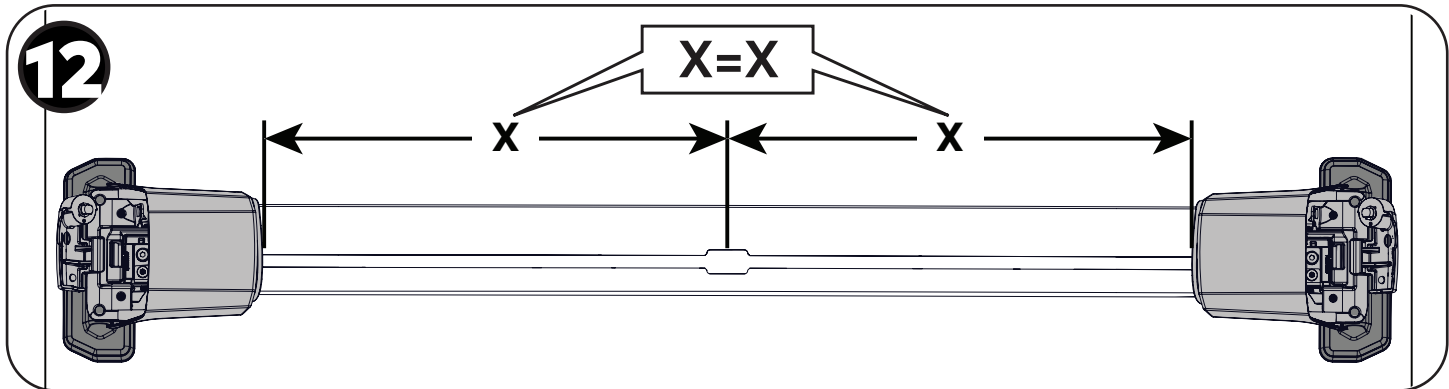
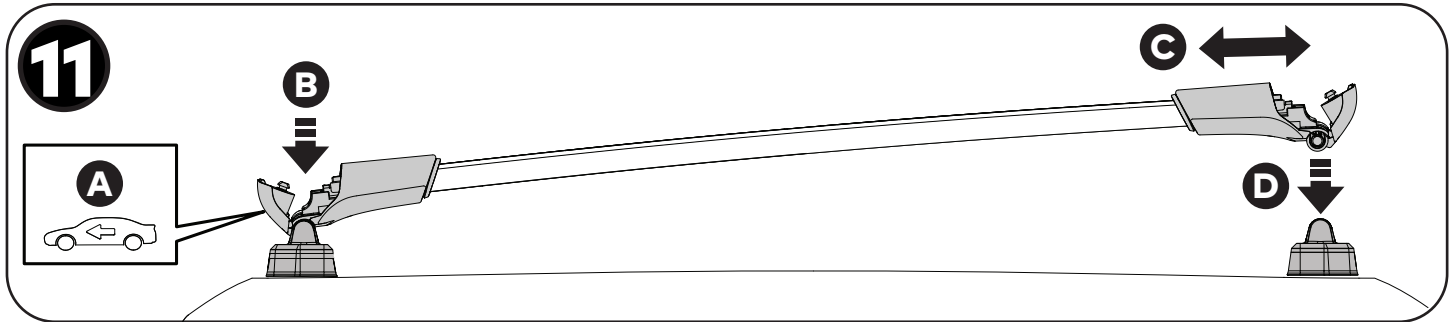
FI Skanna QR-koodi ja etsi ajoneuvosi ja valitse sitten sopiva SkyLine FX luettelosta. Tallenna poikkipalkkien koot ja kulma-asetukset (P1, P2).



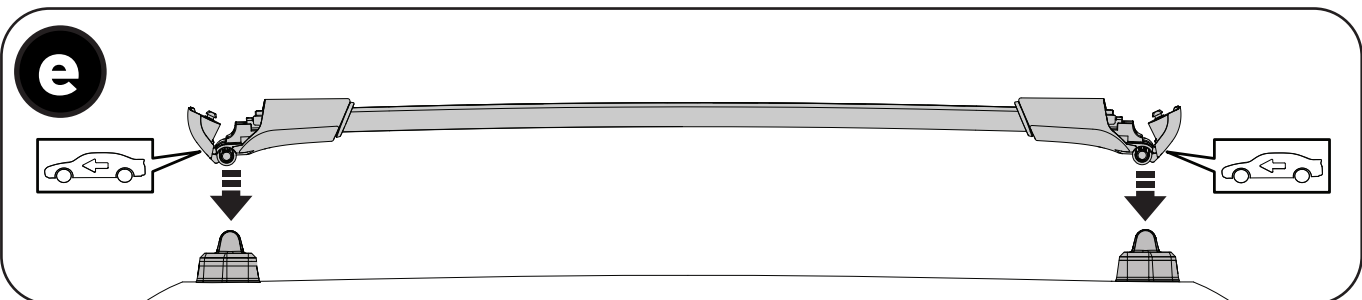
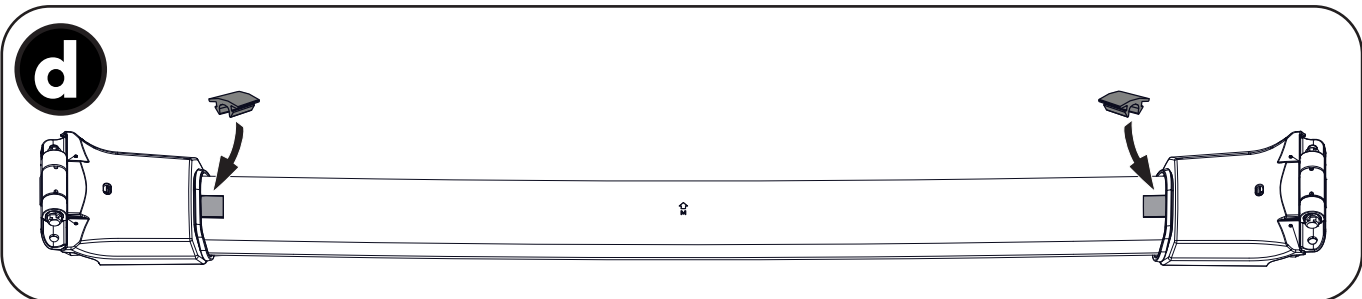
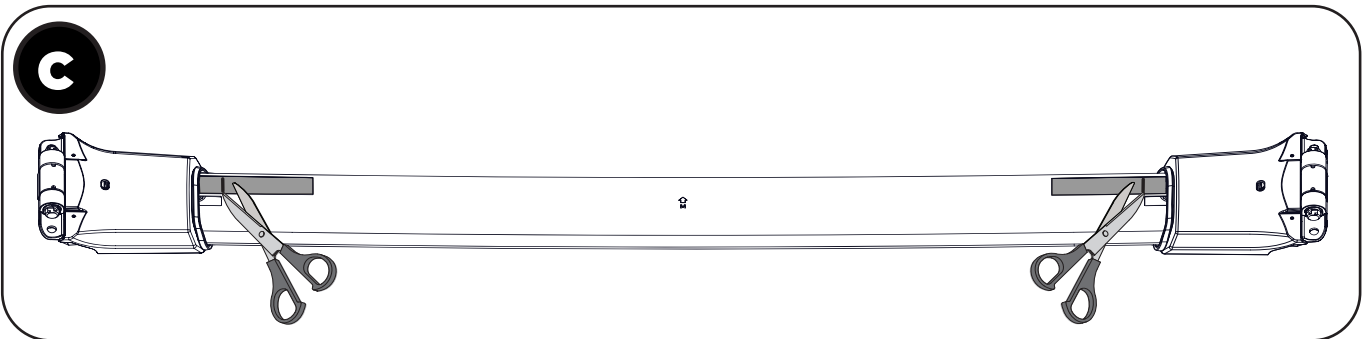
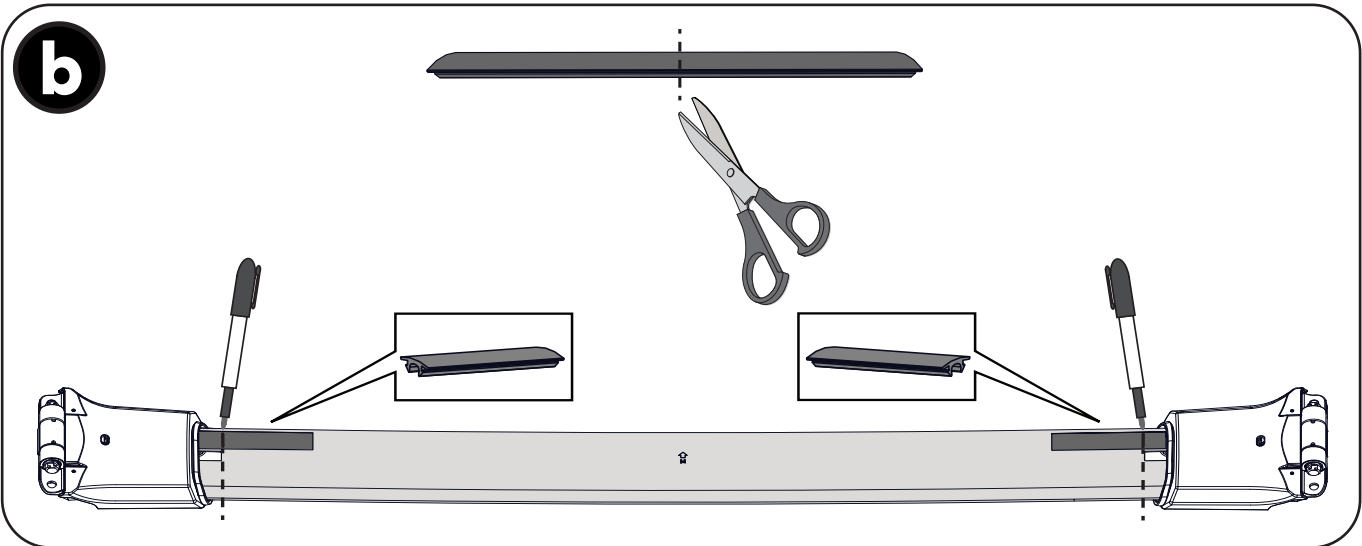
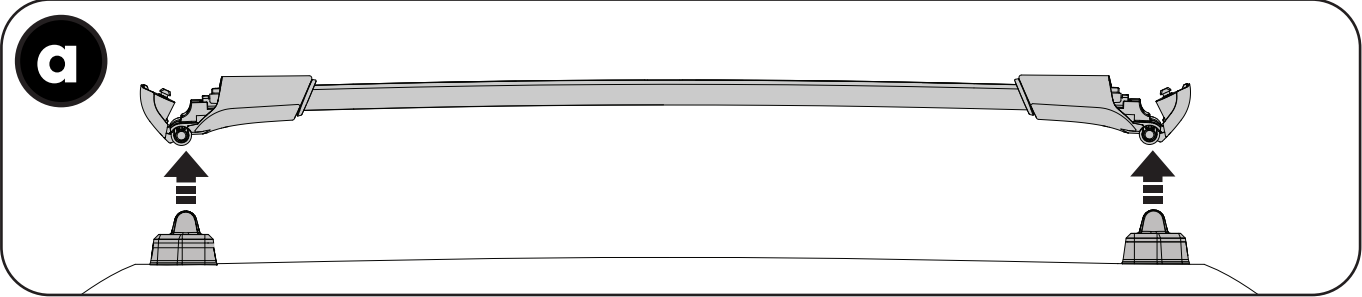
yakimaglobal.com

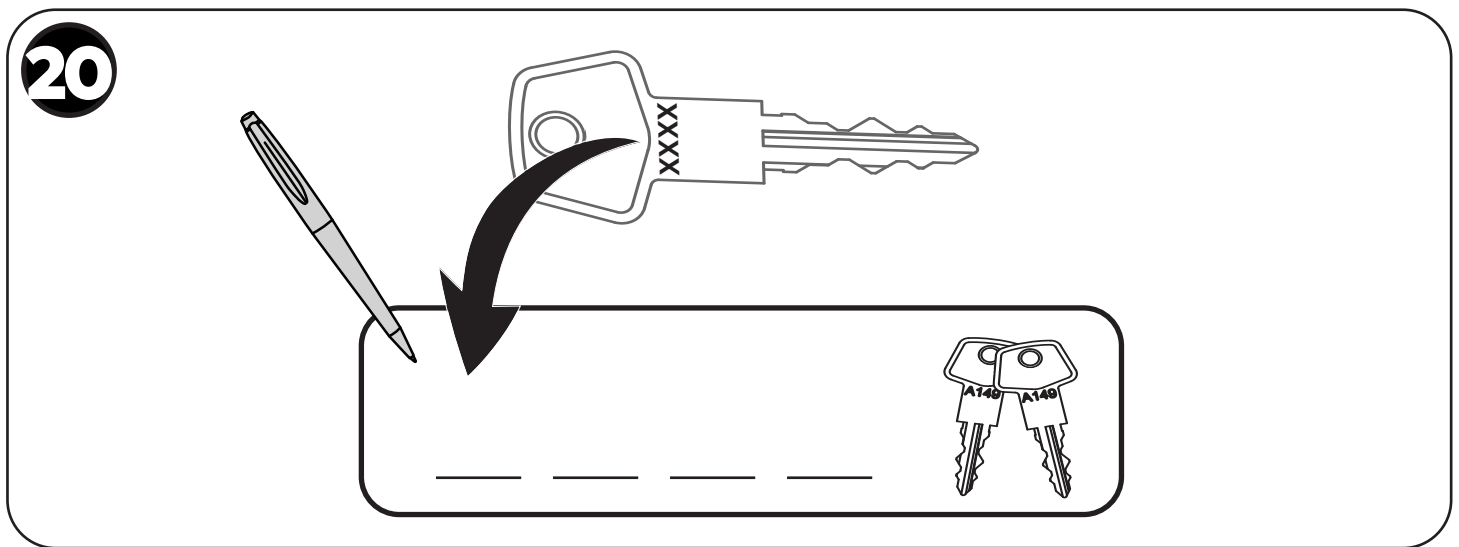
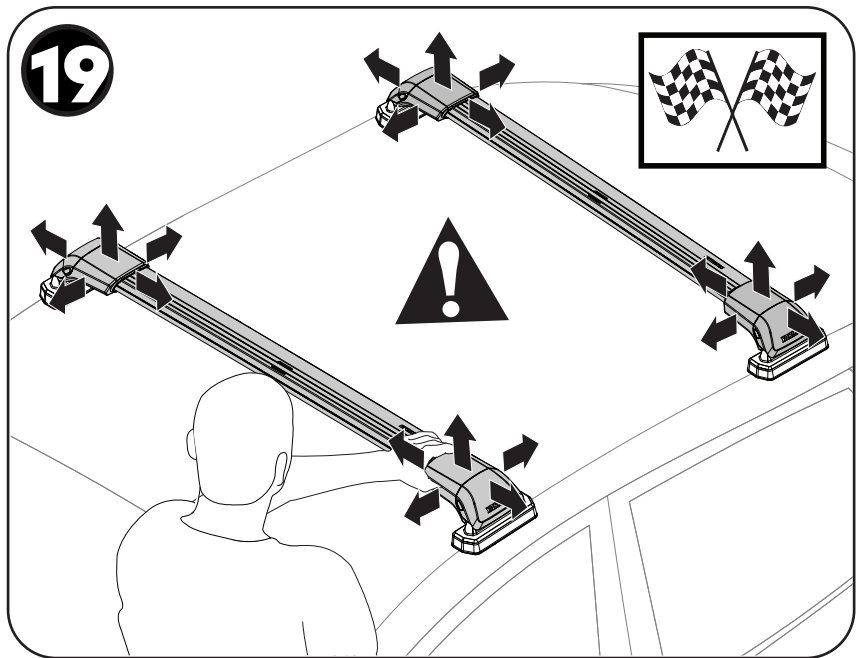
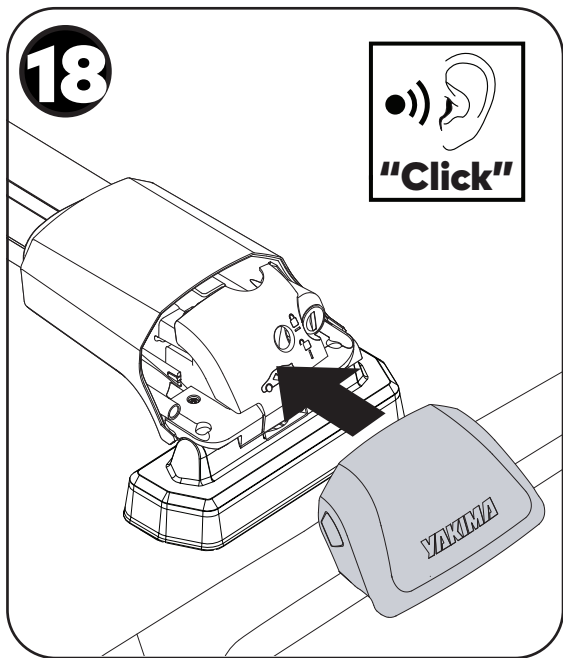
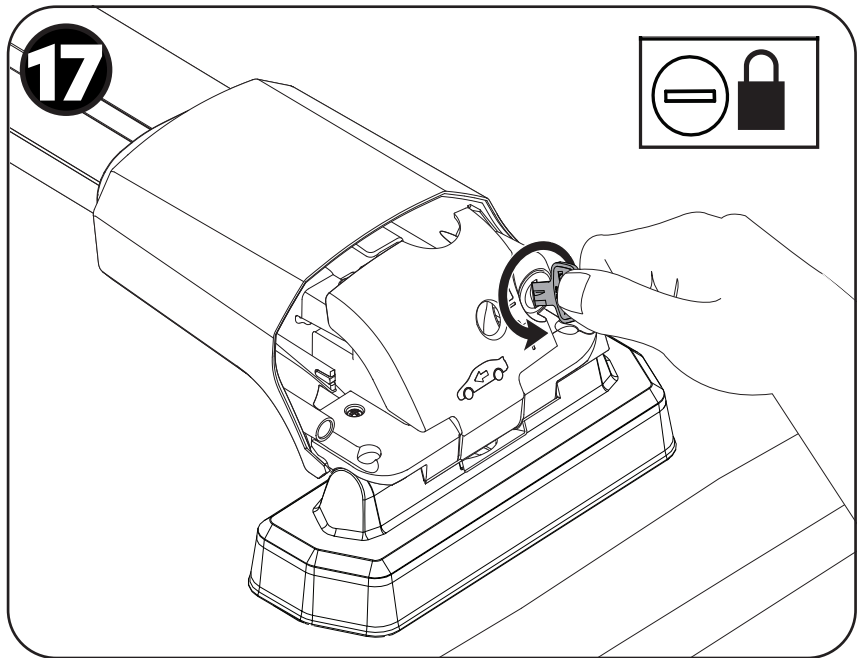
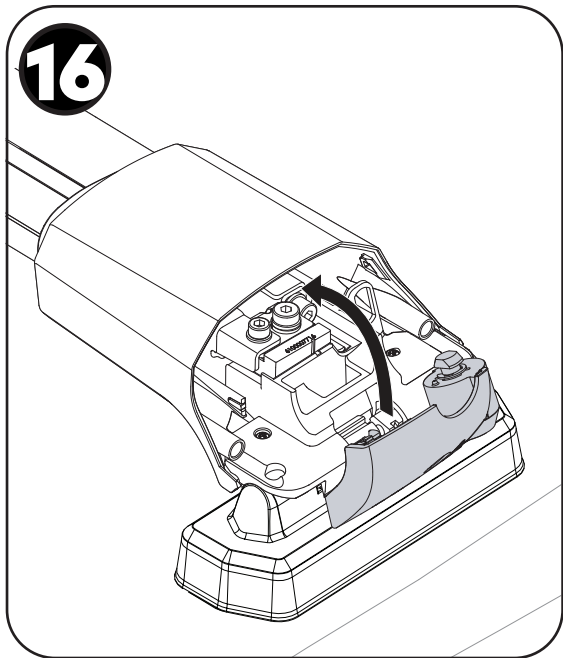






15





EN REMOVAL

DE ABMONTIEREN

NO FJERNING

IT RIMOZIONE

SK ODSTRÁNENIE

DK FJERNELSE

ES DESMONTAJE

PT REMOÇÃO

PL USUNIĘCIE

NL VERWIJDERING

UA ДЕМОНТАЖ

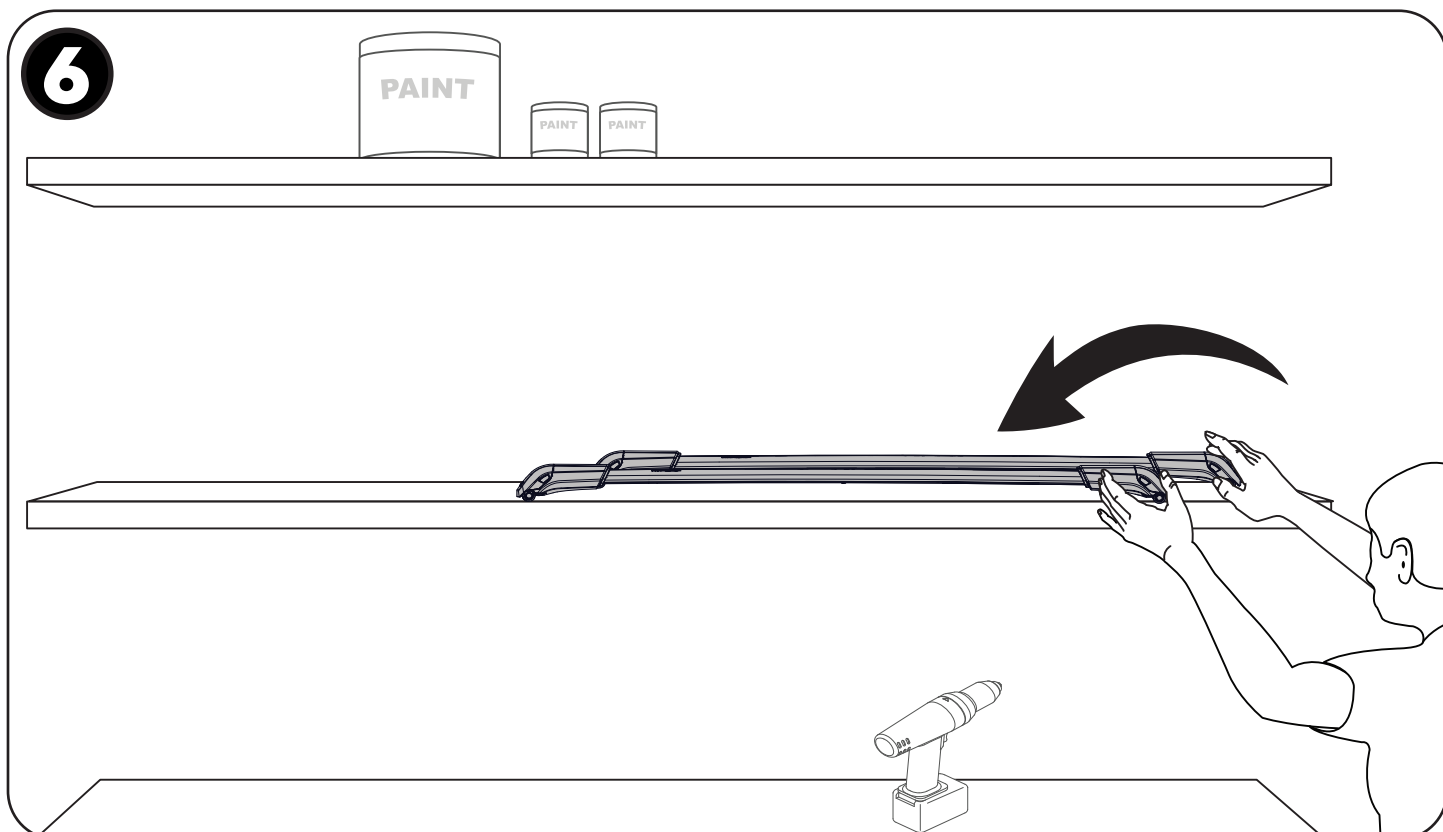
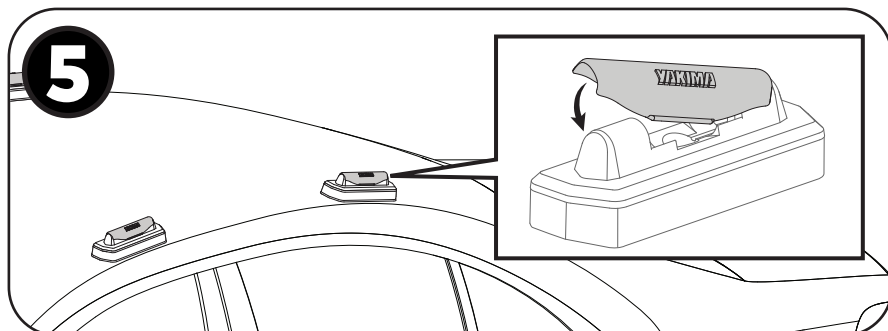
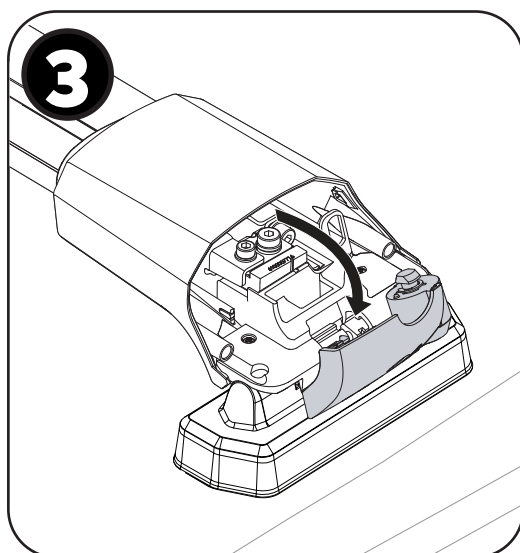
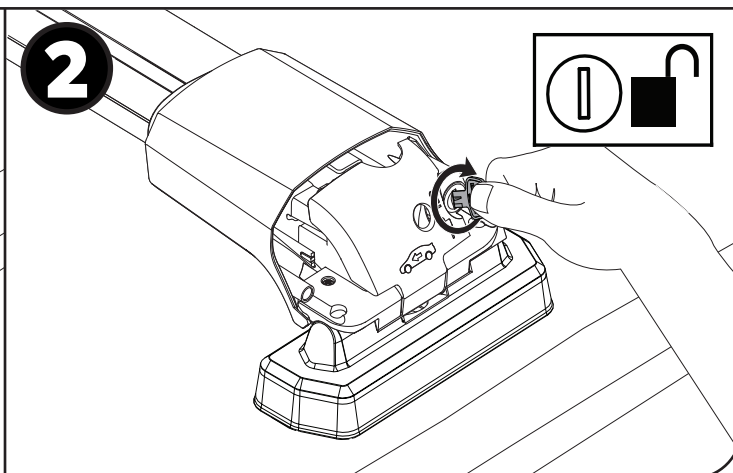
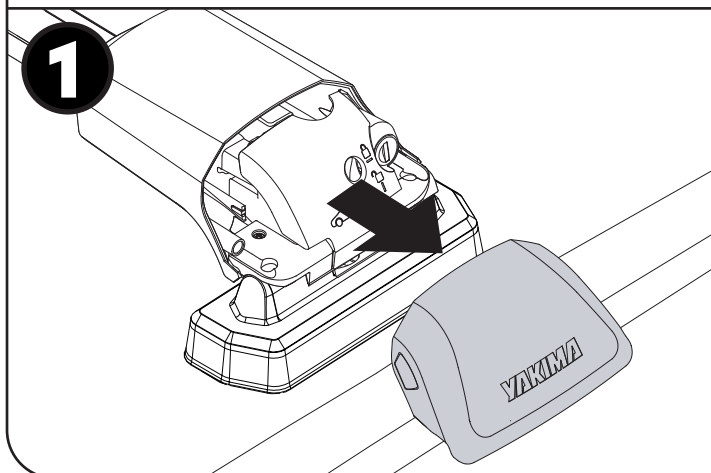
FR DÉPOSE

RU УДАЛЕНИЕ

CS ODSTRANĚNÍ

SV AVMONTERING

FI POISTAMINEN

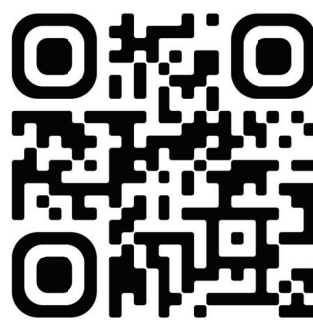


EN ACCESSING INSTRUCTIONS, LOAD RATING, SAFETY AND WARRANTY INFO

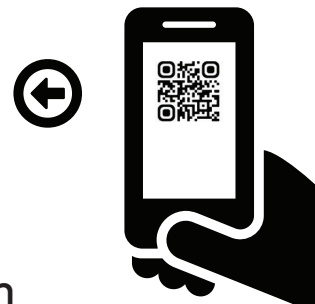
- DE** Zugriff auf Anweisungen, Tragfähigkeit, Sicherheits- und Garantieinformationen
ES Acceso a las instrucciones, capacidad de carga, seguridad e información de garantía
FR Accès aux instructions, à la capacité de charge, aux informations sur la sécurité et la garantie
NO Tilgang til veiledninger, bæreevne, sikkerhet og garantiinformasjon
PT Aceder a informações relativas a instruções, capacidade de carga, segurança e garantia
RU Доступ к инструкциям, информации о допустимых нагрузках, безопасности и гарантии
IT Accesso istruzioni, classe di carico, informazioni su sicurezza e garanzia
PL Dostęp do instrukcji, wartości ładowności, informacji dot. BHP i gwarancji
CS Přístup k návodom, údajům o nosnosti, bezpečnostním a záručním informacím
SK Prístup k návodom, nosnosti a informáciám o bezpečnosti a záruke
NL Toegangs instructies, draagvermogen, veiligheids- en garantie-informatie
SV Tillgång till instruktioner, belastningsklass, säkerhets- och garantiinformation
DK Adgang til instruktioner, belastningsklasse, sikkerhed og garantioplysninger
UA Доступ до інструкцій, інформації про допустимі навантаження, безпеку та гарантії
FI Pääsy ohjeisiin, kuormitusarvoihin, turvallisuus- ja takuutietoihin

1. EN SCAN QR CODE

- | | |
|------------------------------------|------------------------------|
| DE Scannen Sie den QR-Code | CS Naskenujte QR kód |
| ES Escanea el código QR | SK Naskenujte QR kód |
| FR Scanner le code QR | NL Scan QR-code |
| NO Skann QR-kode | SV Skanna QR-koden |
| PT Leia o código QR | DK Scan QR code |
| RU Отсканируйте QR-код | UA Відскануйте QR-код |
| IT Scannerizza il codice QR | FI Skanna QR-koodi |
| PL Zeskanuj kod QR | |



yakimaglobal.com



2. EN SELECT YOUR LOCATION

- | | | |
|--|--|---|
| DE Wählen Sie Ihren Standort | RU Выберите ваше местоположение | NL Selecteer je locatie |
| ES Selecciona tu ubicación | IT Scegli la località | SV Välj din plats |
| FR Sélectionner votre emplacement | PL Wybierz swoją lokalizację | DK Vælg din placering |
| NO Velg din plassering | CS Vyberte si polohu | UA Оберіть ваше місце розташування |
| PT Selecione a sua localização | SK Vyberte svoju lokalitu | FI Valitse sijaintisi |

3. EN LOOK UP YOUR VEHICLE OR PRODUCT, LOAD RATING, SAFETY AND WARRANTY INFO

- DE** Suchen Sie Ihr Fahrzeug oder Produkt, Tragfähigkeit, Sicherheit und Garantieinformationen
ES Busca tu vehículo o producto, la capacidad de carga, la seguridad y la información de garantía
FR Rechercher votre véhicule ou votre produit, la capacité de charge, la sécurité et les informations de garantie
NO Slå opp kjøretøyet eller produktet ditt, bæreevne, sikkerhet og garantiinformasjon
PT Procure informações relativas a instruções, capacidade de carga, segurança e garantia do seu veículo ou produto
RU Найдите информацию о вашем автомобиле или изделии, допустимых нагрузках, безопасности и гарантии
IT Cerca il tuo veicolo o il prodotto, la classe di carico, le informazioni su sicurezza e garanzia
PL Wyszukaj pojazd lub produkt, udźwig, informacje dot. BHP i gwarancji
CS Vyhledejte své vozidlo nebo výrobek, údaje o nosnosti a informace o bezpečnosti a záruce
SK Vyhľadajte svoje vozidlo alebo produkt, nosnosť a informácie o bezpečnosti a záruke
NL Zoek je voertuig of product, draagvermogen, veiligheids- en garantie-informatie
SV Slå upp ditt fordon eller produkt, belastningsklass, säkerhets- och garantiinformation
DK Slå dit køretøj eller produkt op, samt belastningsklasse, sikkerheds- og garantioplysninger
UA Знайдіть інформацію про ваш автомобіль або виріб, допустимі навантаження, безпеку та гарантії
FI Katso ajoneuvosi tai tuotteesi, kuormitusluokitus, turvallisuus- ja takuutiedot



www.yakima.com.au
www.yakima.co.nz
www.yakima.com
www.yakima.eu

YAKIMA AUSTRALIA PTY LTD

17 Hinkler Court
Brendale, QLD 4500
Australia
1800 143 548
yakimaglobal.com

YAKIMA PRODUCTS, INC.

4101 Kruse Way
Lake Oswego, OR
97035-2541
USA
888 925 4621
yakima.com/support